

# Покрасочная камера

## Руководство по эксплуатации



Настоящее руководство по эксплуатации предназначено для изучения конструкции, основных технических характеристик, принципа действия и правил технической эксплуатации покрасочной камеры для изделий из шоколада.

Перед началом эксплуатации внимательно изучите данное руководство!

При неквалифицированном использовании оборудование может являться источником опасности. Начало работы с прибором означает, что вы полностью ознакомились с руководством и уяснили правила эксплуатации.

Компания KADZAMA благодарит Вас за приобретение своего оборудования и желает Вам приятной работы.

## 1 — Назначение изделия

Устройство “Покрасочная камера для изделий из шоколада” предназначено для равномерного нанесения красителей на изделия из шоколада, обеспечивая высокое качество покрытия и минимизируя потери материала.

## 2 — Технические характеристики

Электропитание, [В] / [Гц]:	220 / 50
Потребляемая мощность (не более), [кВт]:	0,35

Уровень шума (не более), [дБ]:	60
Габаритные размеры (Д x Ш x В), [мм]:	850 x 500 x 975
Масса в упаковке, [кг]:	40

### **3 — Комплектация**

Покрасочная камера для изделий из шоколада – 1 шт.

Кронштейн для краскопульта – 1 шт.

Руководство по эксплуатации – 1 шт.

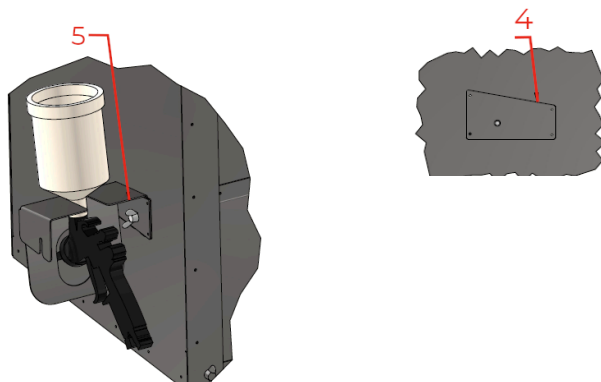
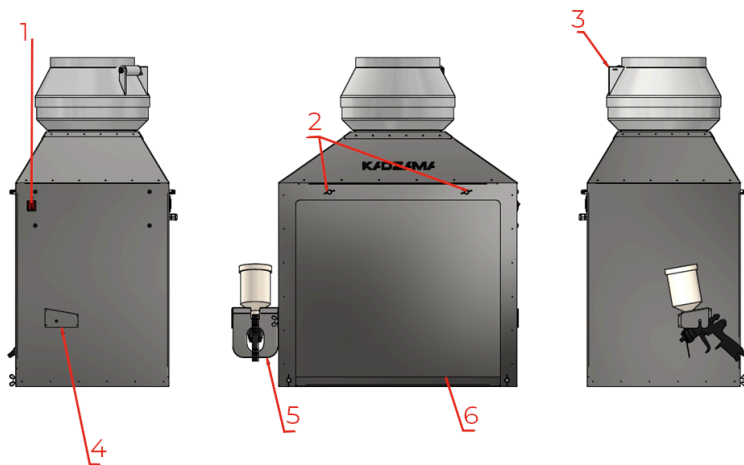
Гарантийный талон – 1 шт.

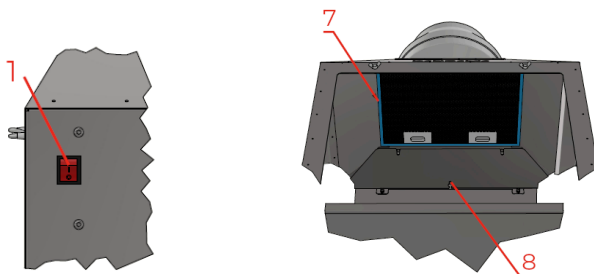
### **4 — Указания мер безопасности**

- 4.1 Покрасочная камера для изделий из шоколада – электрический прибор с определенным потенциалом опасности.
- 4.2 При подключении прибора к электрической сети, соблюдайте все необходимые меры предосторожности во избежание поражения электрическим током.
- 4.3 Покрасочная камера должна подключаться в сеть и эксплуатироваться только обученным персоналом. Не допускается эксплуатация прибора в отсутствие электрического заземления (провод «Е» для евровилков).
- 4.4 Эксплуатируйте устройство только по прямому назначению.

- 4.5 Эксплуатируйте и храните устройство в местах недоступных детям.
- 4.6 Не оставляйте устройство включенным на длительное время без присмотра.
- 4.7 Не включайте устройство мокрыми руками.
- 4.8 Не эксплуатируйте устройство при температуре окружающего воздуха ниже 10 и выше 40 градусов Цельсия, и относительной влажности воздуха выше 80%.
- 4.9 В случае транспортировки устройства при отрицательных температурах, перед первым включением, его следует выдержать при комнатной температуре не менее 1 часа.
- 4.10 Любые действия по техническому обслуживанию или уходу производить только при отключенном от сети шнуре сетевого питания!
- 4.11 Ремонт или разборка устройства могут производиться только при участии квалифицированного специалиста компании KADZAMA.

## 5 — Описание элементов

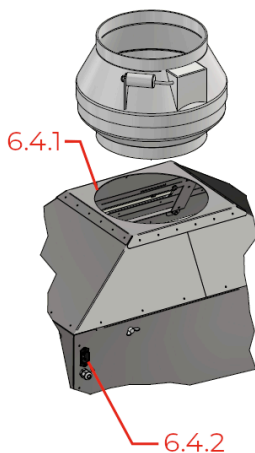




- 
- |   |  |
|---|--|
| 1 | Кнопка включения/выключения - ON/OFF       |
| 2 | Винты-барашки для крепления держателя ламп |
| 3 | Вытяжной вентилятор                        |
| 4 | Правое место для установки кронштейна      |
| 5 | Кронштейн для краскопульта                 |
| 6 | Планка-скребок для очистки шпателя         |
| 7 | Фильтр                                     |
| 8 | Защитные стекла                            |
-

## 6 — Подготовка к работе

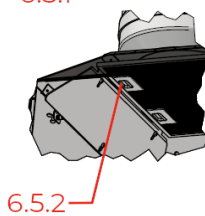
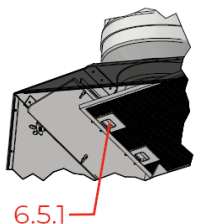
- 6.1 Удалите упаковку.
- 6.2 Установите покрасочную камеру на ровную твёрдую поверхность, обеспечив свободный доступ к органам управления.
- 6.3 Убедитесь, что расстояние от стенок корпуса до ближайших предметов и стен не менее 10 см, а вентиляционные отверстия ничем не закрыты.
- 6.4 Установите вентилятор в окно камеры.



6.4.1 - Установите вентилятор в окно камеры.

6.4.2 - Подключите электрический кабель вентилятора к штепсельной вилке.

## 6.5 Установите жировой фильтр.



6.5.1 - Нажмите на кнопки замков фильтра.

6.5.2 - Защелкните фильтр в пазах держателя.

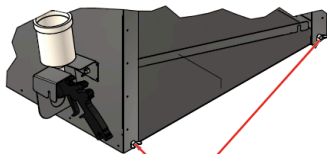
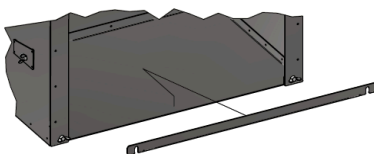
## 6.6 Включите кабель электропитания в сеть 220В.

## 7 — Эксплуатация

- 7.1 Запустите устройство кнопкой ON/OFF.
- 7.2 Поместите шоколадные изделия внутрь камеры.
- 7.3 Включите систему распыления красителя, выбрав нужный режим на при помощи органов управления на краскопульте.
- 7.4 По завершении работы выключите систему распыления.
- 7.5 Отключите камеру от электросети.
- 7.6 Проведите очистку внутренних поверхностей камеры и замените фильтры, если это необходимо. Помывку необходимо проводить каждый раз в конце рабочей смены.

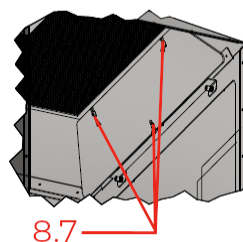
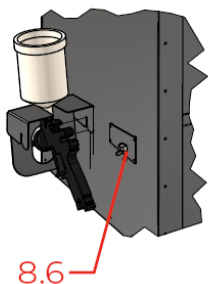
## 8 — Обслуживание и уход

- 8.1 В процессе эксплуатации содержите устройство в чистоте.
- 8.2 Допускается протирать корпус влажной тканью, предварительно отключив камеру от сети питания.
- 8.3 Для промывки внутренних поверхностей камеры откройте крышку и используйте мягкие моющие средства.
- 8.4 Не допускается попадание воды на электрические элементы камеры.
- 8.5 Открутите винты, снимите планку-скребок, промойте горячей водой.



8.5.1

- 8.5.1 - Вставьте планку-скребок в камеру и прижмите винтами.
- 8.6 Открутите винт, снимите кронштейн, промойте горячей водой.
- 8.7 После помывки, вставьте защитные стекла в камеру. Установите пазы стекла напротив винтов и опустите вниз.



## 9 — Гарантия

Гарантийный срок (а также условия гарантийного обслуживания) указаны в гарантийном талоне.

По вопросам технического обслуживания оборудования обращаться в техническую службу поставщика:

**[support@kadzama.ru](mailto:support@kadzama.ru)**

## 10 – Соответствие регламентам

Покрасочная камера соответствует заявленным техническим характеристикам и признана годной к эксплуатации.

Оборудование соответствует техническим регламентам Таможенного союза, предъявляемым к такому типу Оборудования.

ТР ТС 010/2011 О безопасности машин и оборудования;

ТР ТС 020/2011 Электромагнитная совместимость технических средств



[kadzama.ru](http://kadzama.ru)

---

## 11 – Сведения о производителе и дистрибьюторе

Производитель	ООО КАДЗАМА
Адрес производителя:	105122, г. Москва, вн.тер.г. муниципальный округ Гольяново, ш. Щёлковское, д. 3, стр. 6
Страна происхождения:	Россия
Торговая марка	KADZAMA